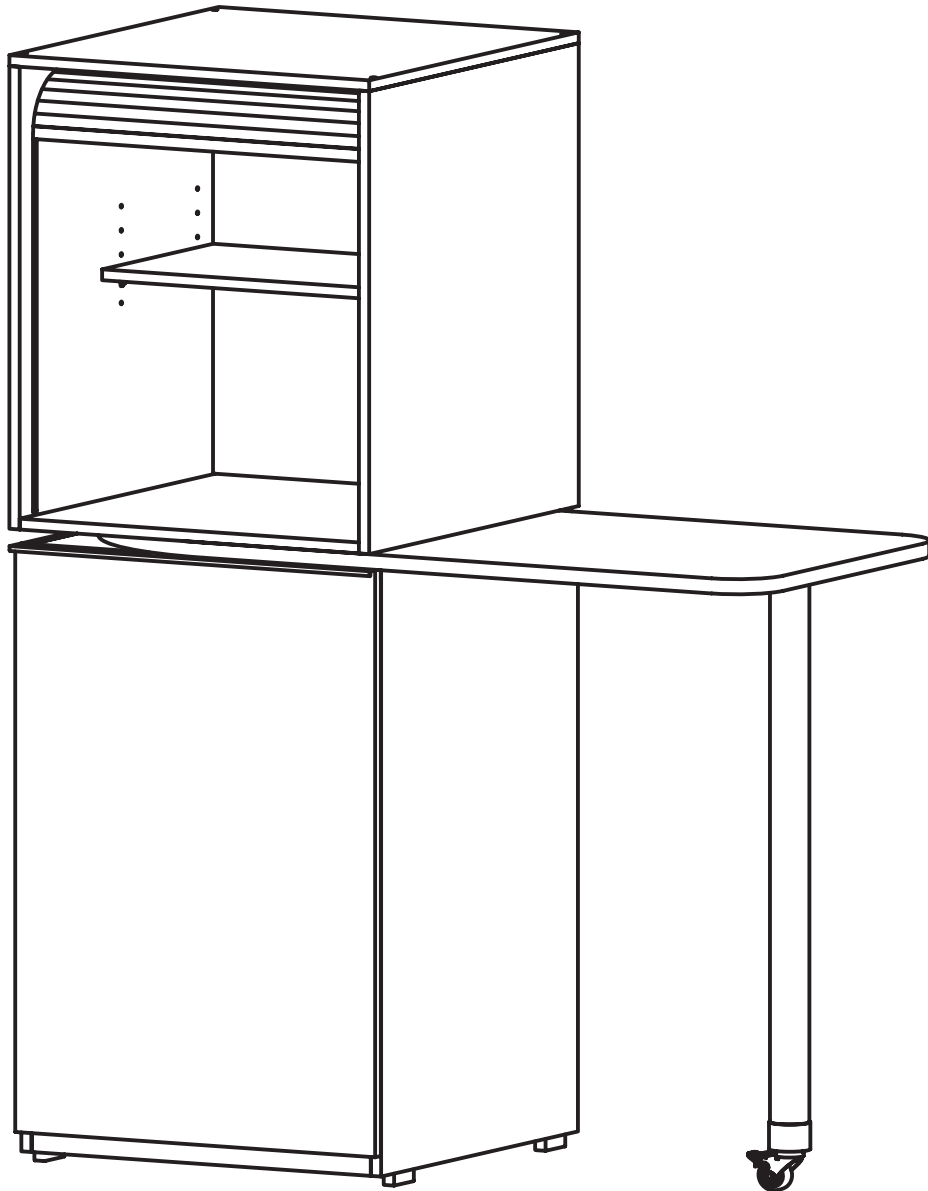


# *Brandy Best*

**Créateur** de solutions  
pour les "**mini**" endroits...



STANDUP180

Manuel d'instructions - Instruction Manual

**Il est important de lire cette notice**

**It is important to read this leaflet**

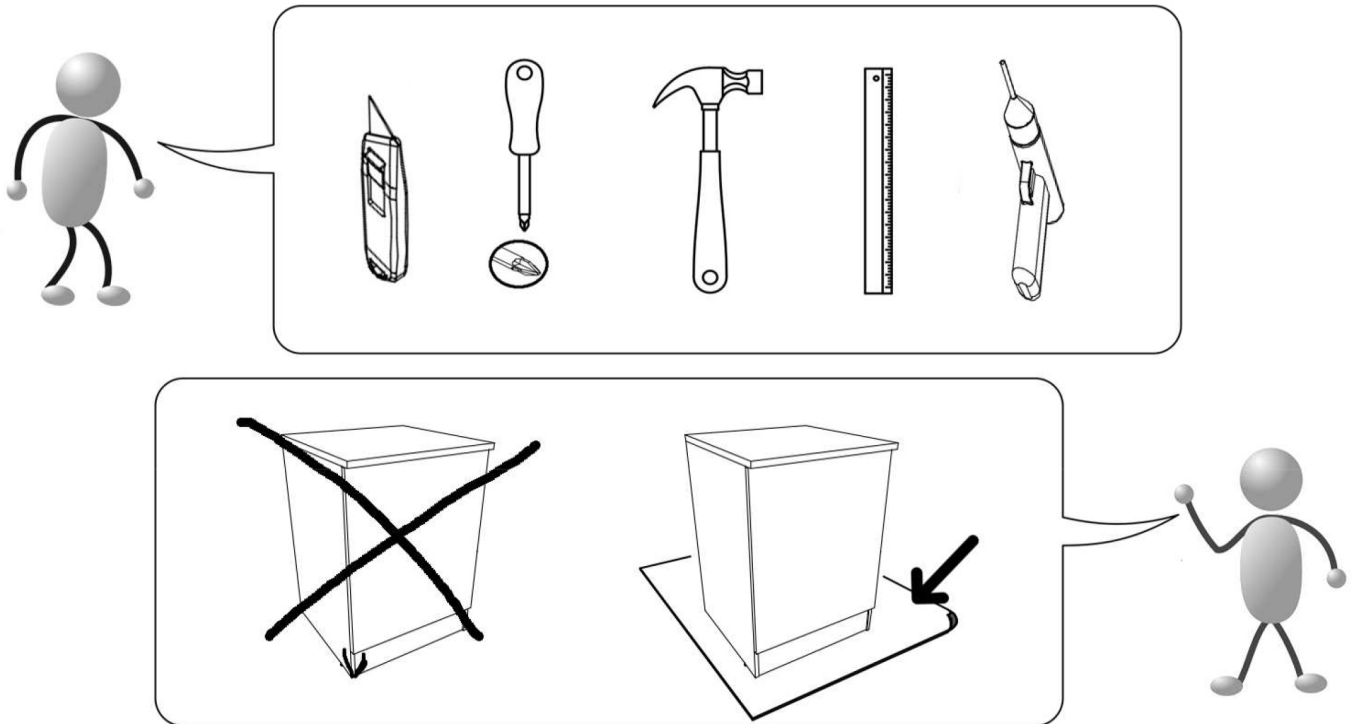
[www.brandybest.com](http://www.brandybest.com)

## FR Remerciements :

Nous vous remercions d'avoir choisi un meuble créé Brandy Best et espérons qu'il vous donnera entière satisfaction.

## EN Thank you :

Thank you for choosing furniture designed by Brandy Best. We hope you are totally satisfied with your purchase.



HORUS sarl  
P.A. Ravennes-les-Francis  
1 rue de Haarlem  
59200 Tourcoing - France  
[relation@brandybest.com](mailto:relation@brandybest.com)  
[www.brandybest.com](http://www.brandybest.com)

Fabriqué en Grèce




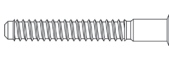
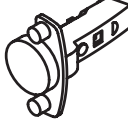







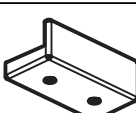
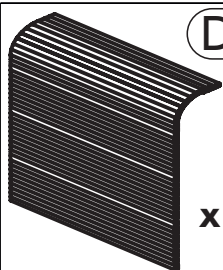





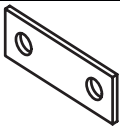
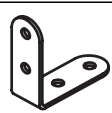

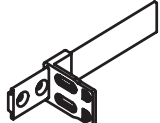



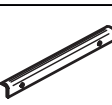
# 1) Montage du meuble / Furniture assembly

Veillez vous référer aux étapes de montage suivantes

Please refer to the following assembly steps

**E1 et E4 sont déjà montés**

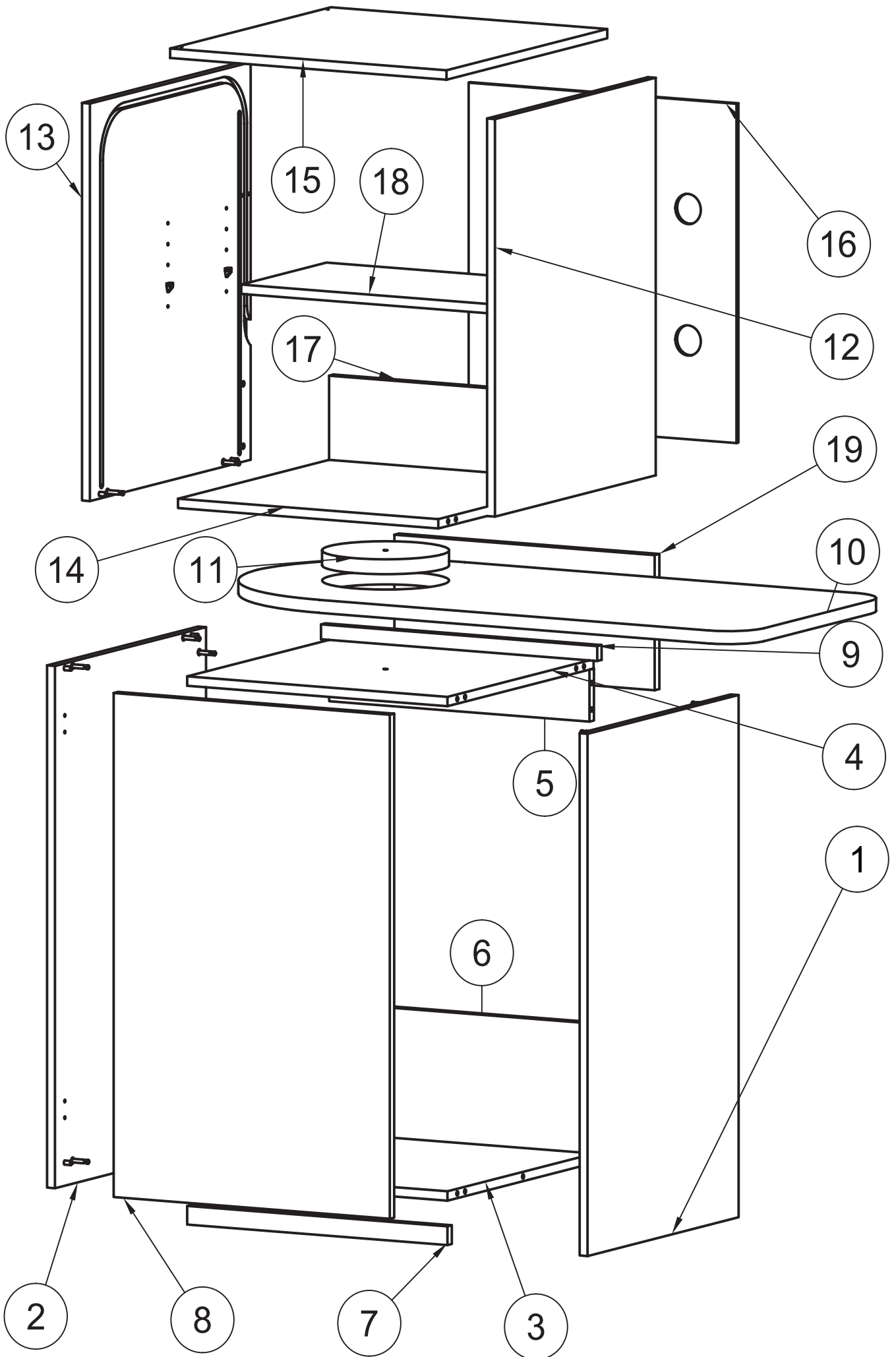
**E1 and E4 are already installed**

 <b>E1</b> x 24	 <b>V1</b> 5x50 x 5	 <b>D1</b> x 2	 <b>D9</b> x 1
 <b>E4</b> x 24	 <b>V2</b> 3,5x16 x 22	 <b>D2</b> x 1	 <b>D10</b> x 1
 <b>B1</b> x 14	 <b>V3</b> 3,5x25 x 5	 <b>D3</b> x 4	 <b>D11</b> x 1
 <b>E2</b> x 24	 <b>V4</b> 3,5x35 x 4	 <b>D4</b> x 4	
 <b>E3</b> x 24	 <b>V5</b> 3,5x40 x 10	 <b>D5</b> x 2	 <b>D12</b> x 1
	 <b>V6</b> 3,5x50 x 4	 <b>D6</b> x 1	
	 <b>V7</b> 4x60 x 2	 <b>D7</b> x 2	
	 <b>V8</b> M8 x 1	 <b>D8</b> x 1	

Notez qu'il peut subsister quelques salissures sur les planches dues aux différentes étapes de fabrication.

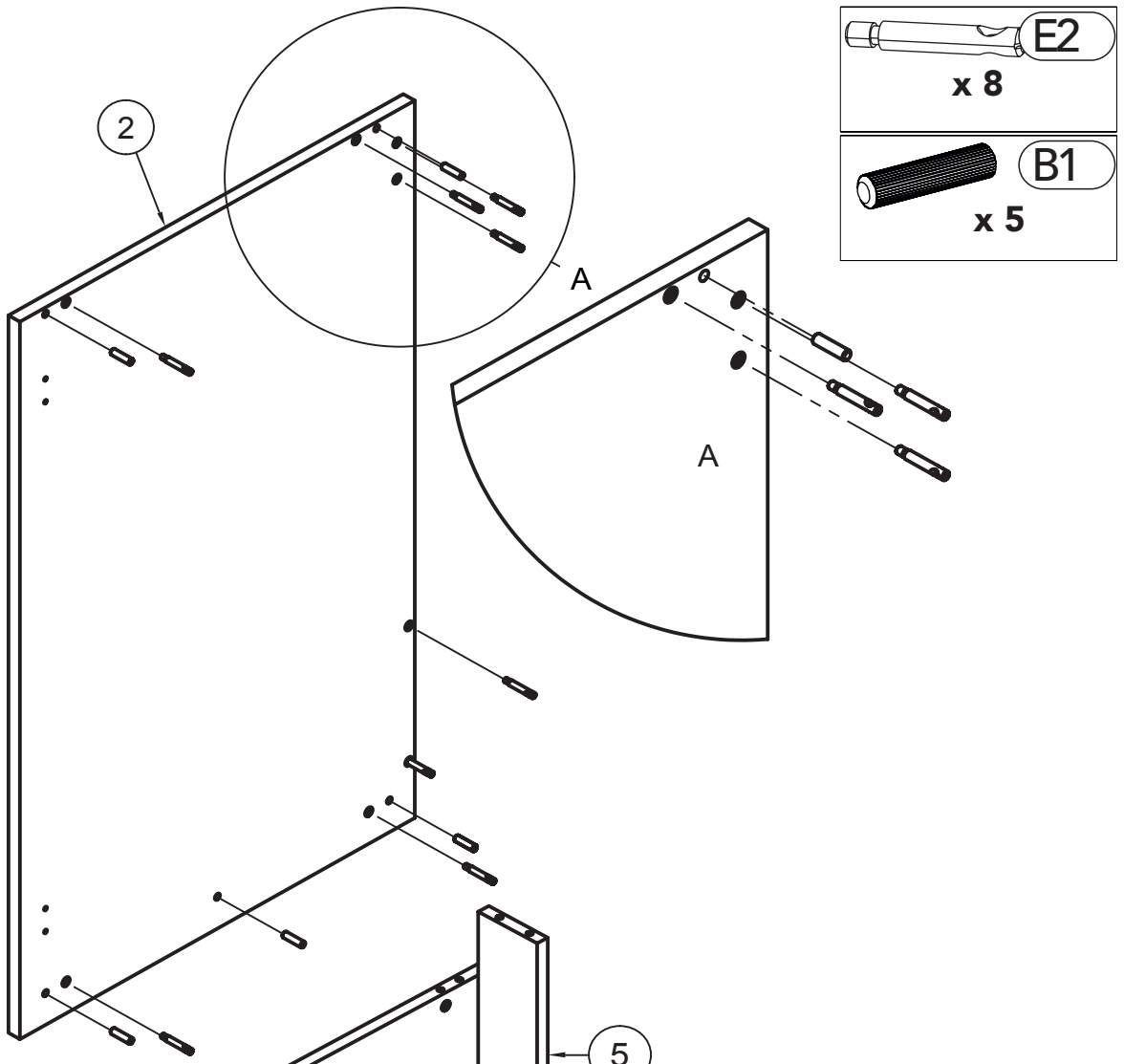
N

ote that there may remain some dirt on the boards due to the different manufacturing stages.

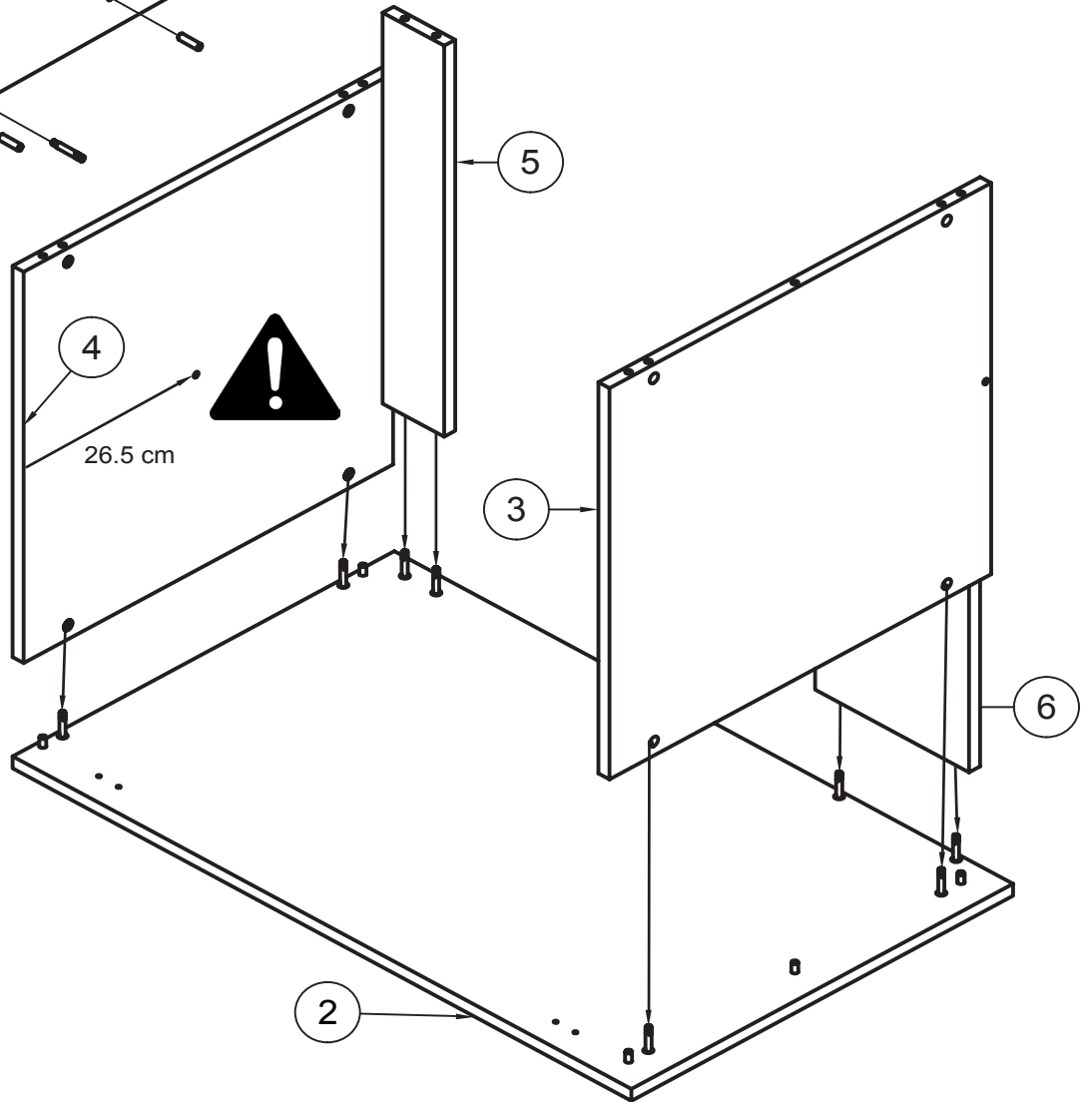


<b>Planche / Board n°</b>	<b>Longueur / Length (cm)</b>	<b>Largeur / width (cm)</b>	<b>Epaisseur / Thickness (cm)</b>
<b>1</b>	100,5	62	1,8
<b>2</b>	100,5	62	1,8
<b>3</b>	62	59,1	1,8
<b>4</b>	60	59,1	1,8
<b>5</b>	59,1	10	1,8
<b>6</b>	59,1	25	1,8
<b>7</b>	59,1	3,6	1,8
<b>8</b>	96,2	62,2	1,8
<b>9</b>	60	29	1,8
<b>10</b>	127,6	60	2,5
<b>11</b>	25,5	25,2	2,9
<b>12</b>	76,5	66	1,8
<b>13</b>	76,5	66	1,8
<b>14</b>	66,2	59,1	1,8
<b>15</b>	66	62,9	1,8
<b>16</b>	65,3	60,8	0,83
<b>17</b>	59,1	18	1,8
<b>18</b>	59,1	35	1,8

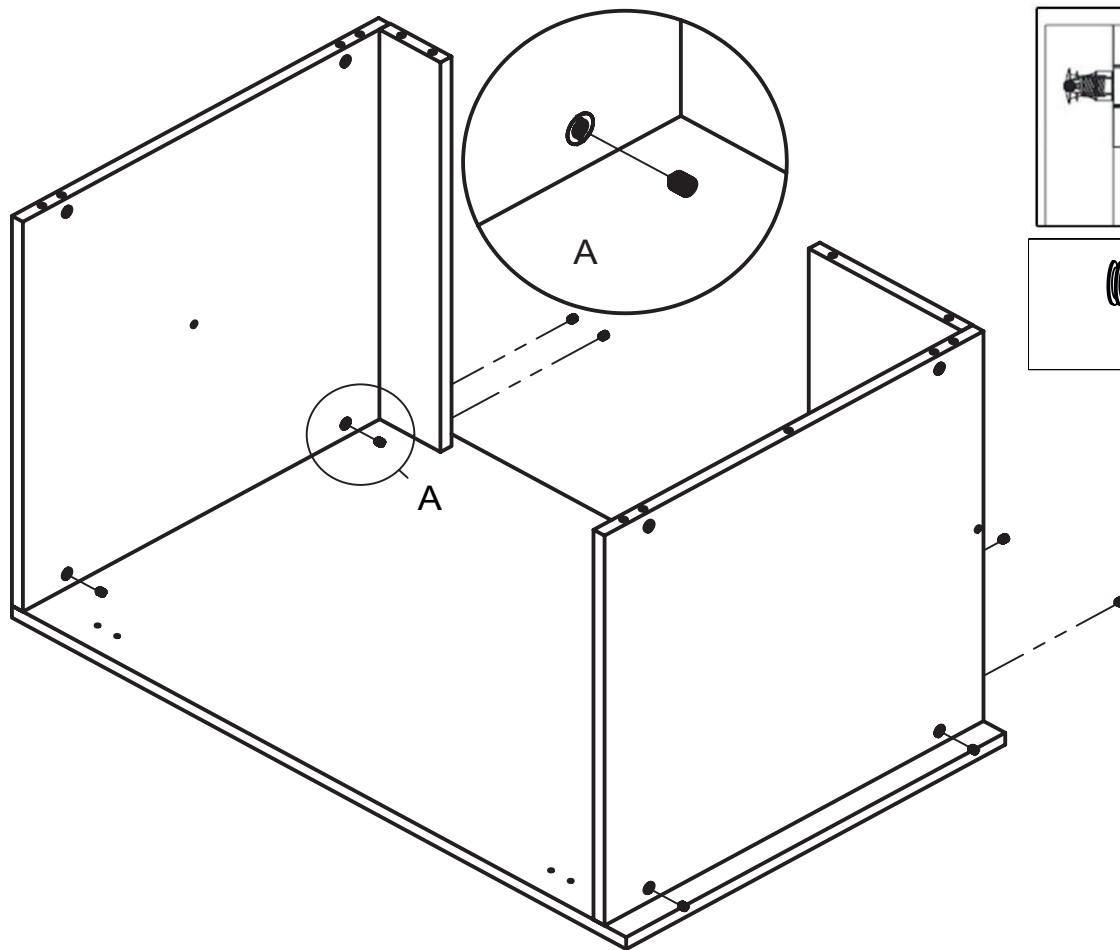
1



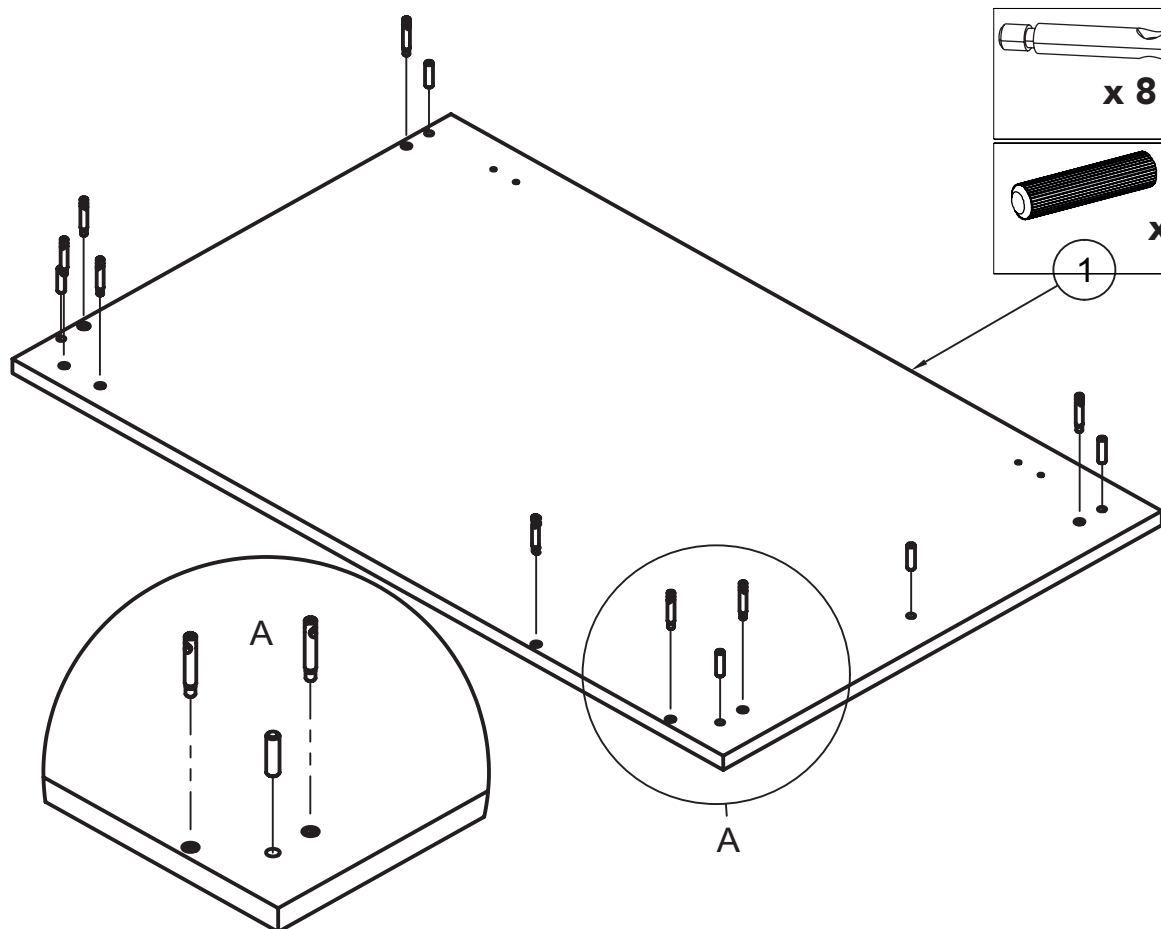
2



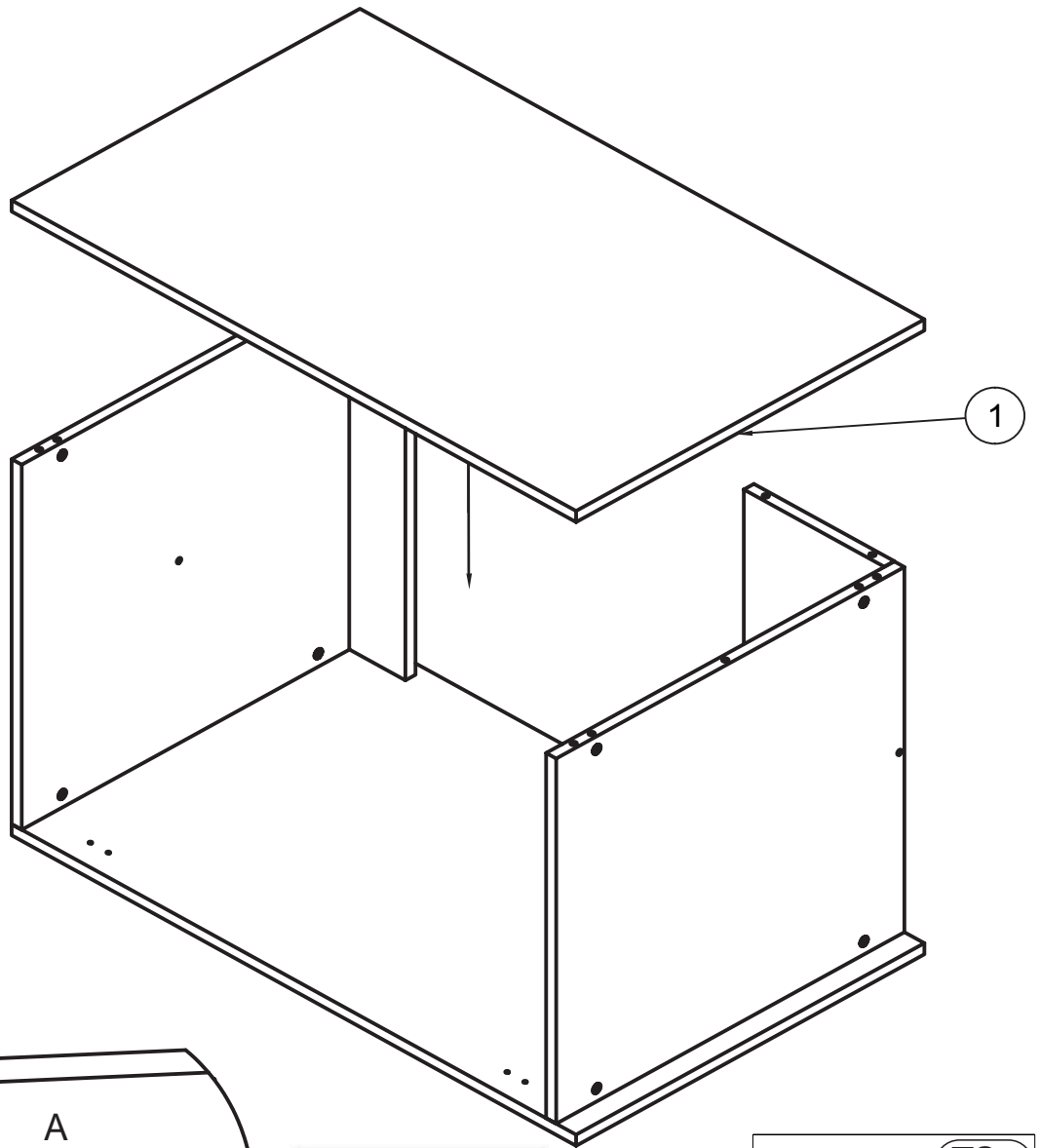
3



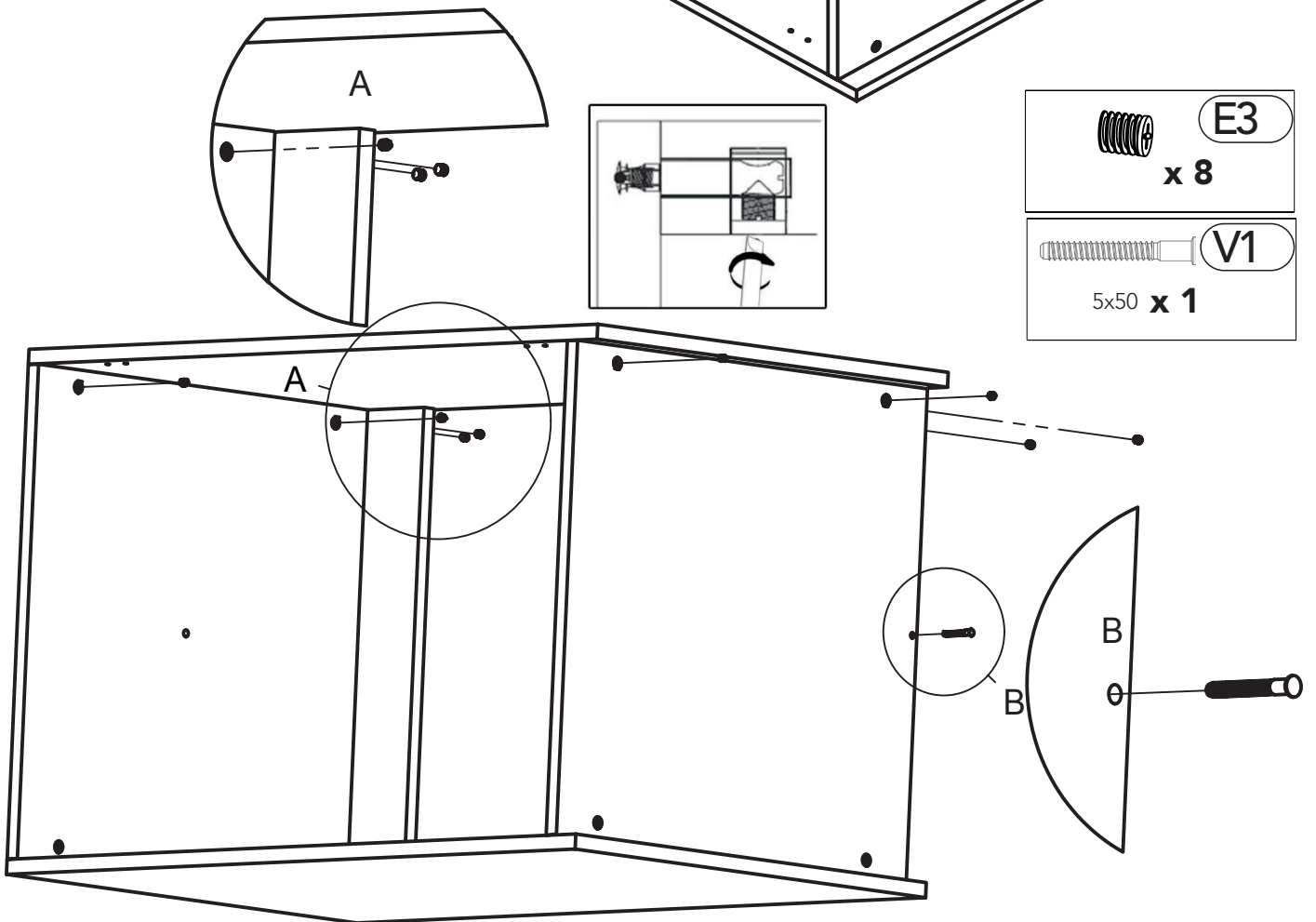
4



5

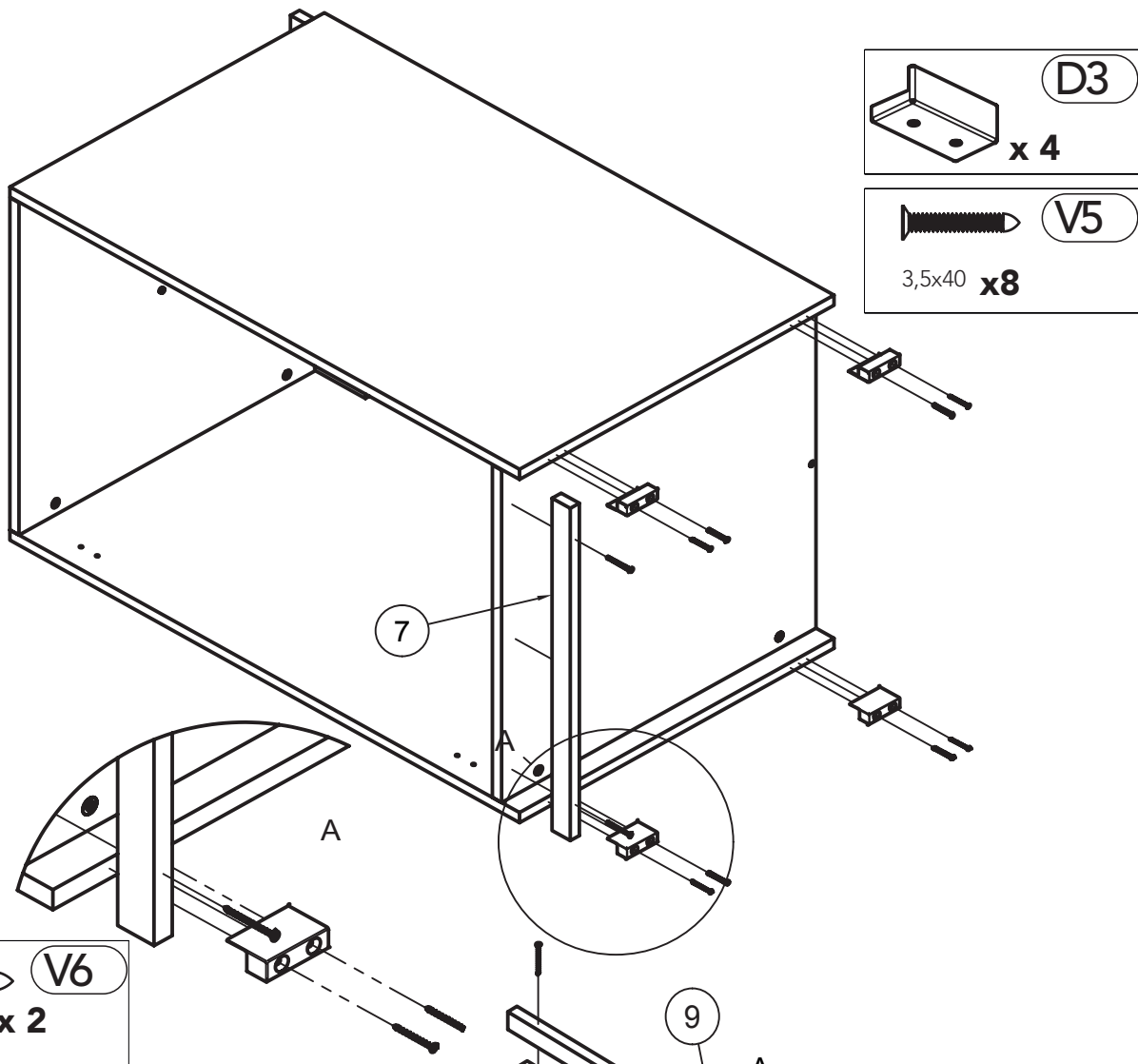


6

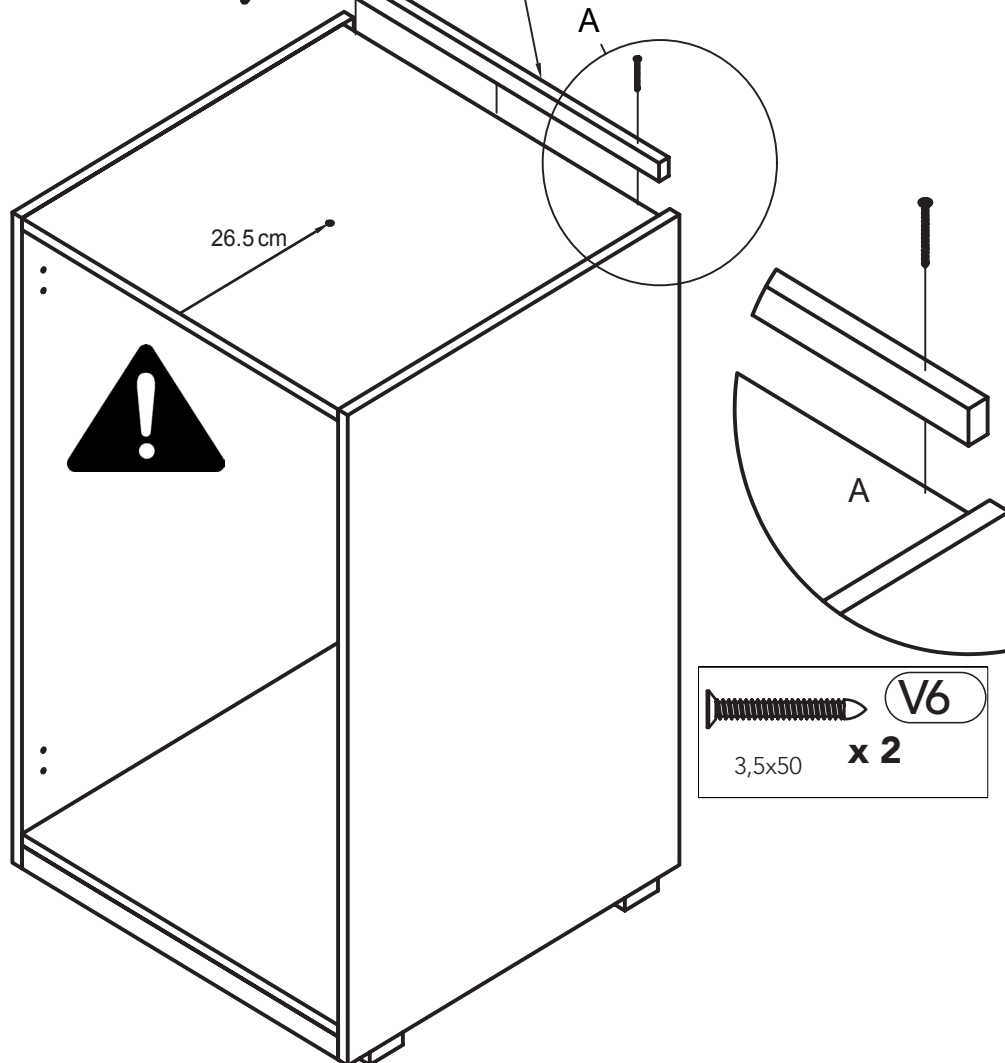




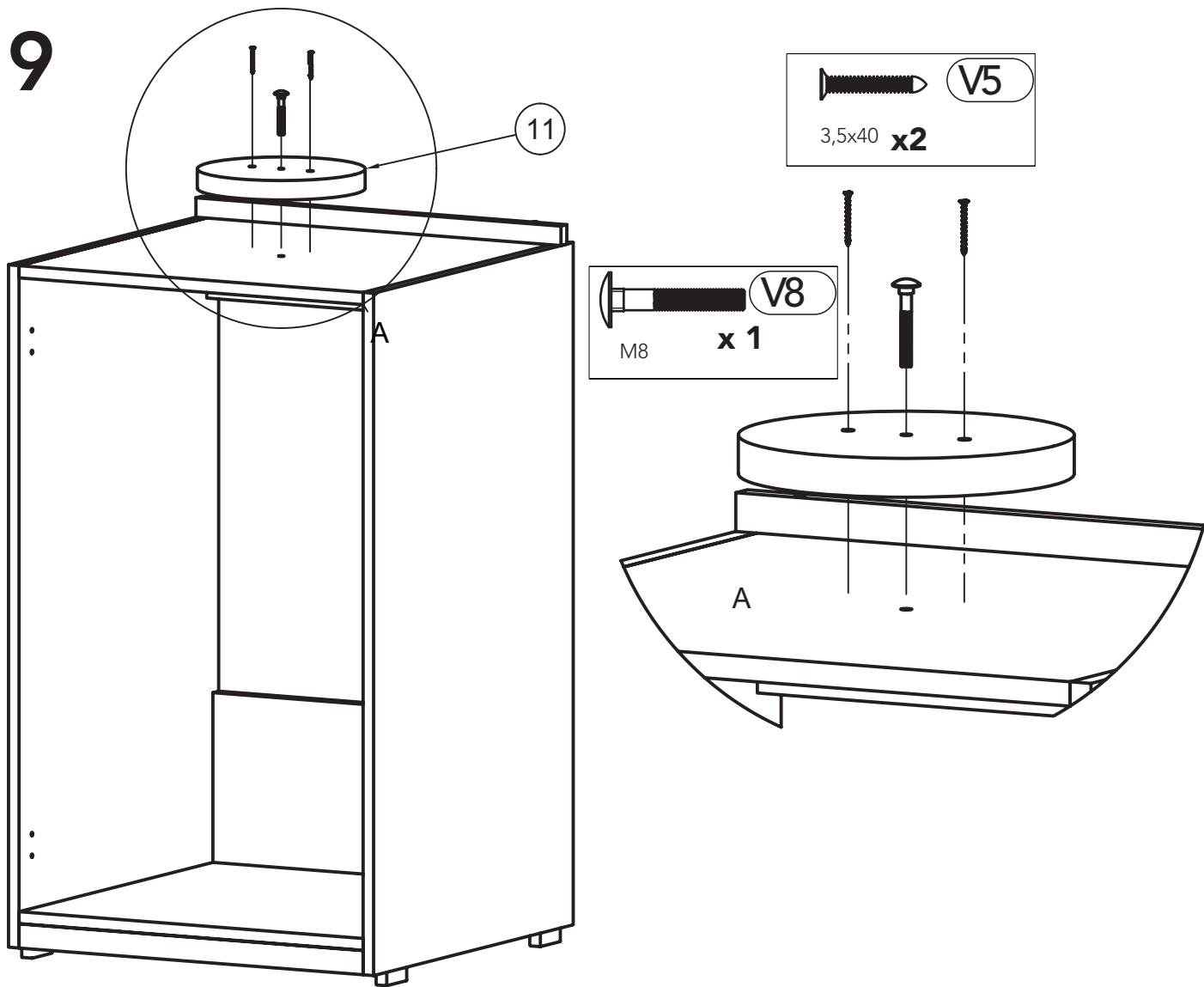
7



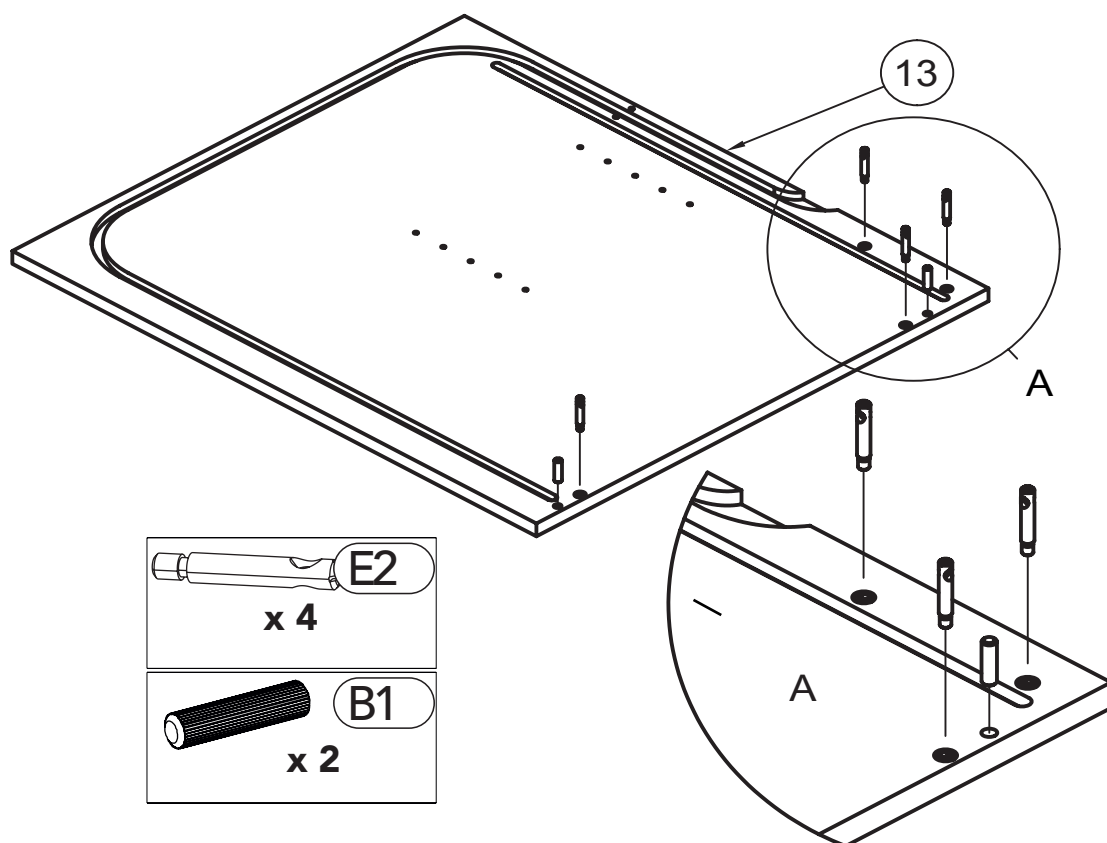
8



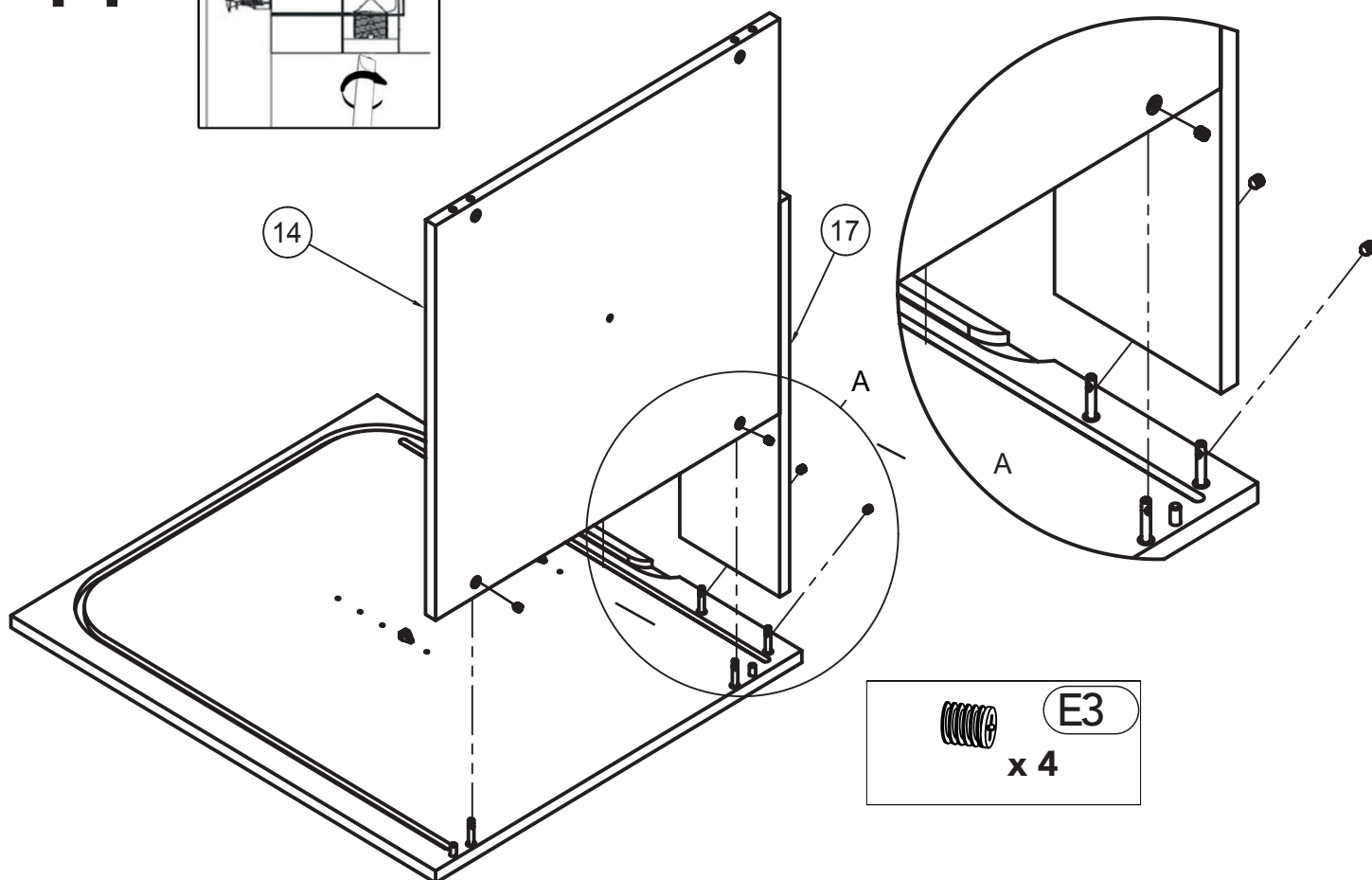
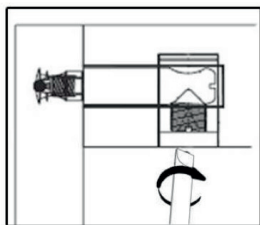
# 9



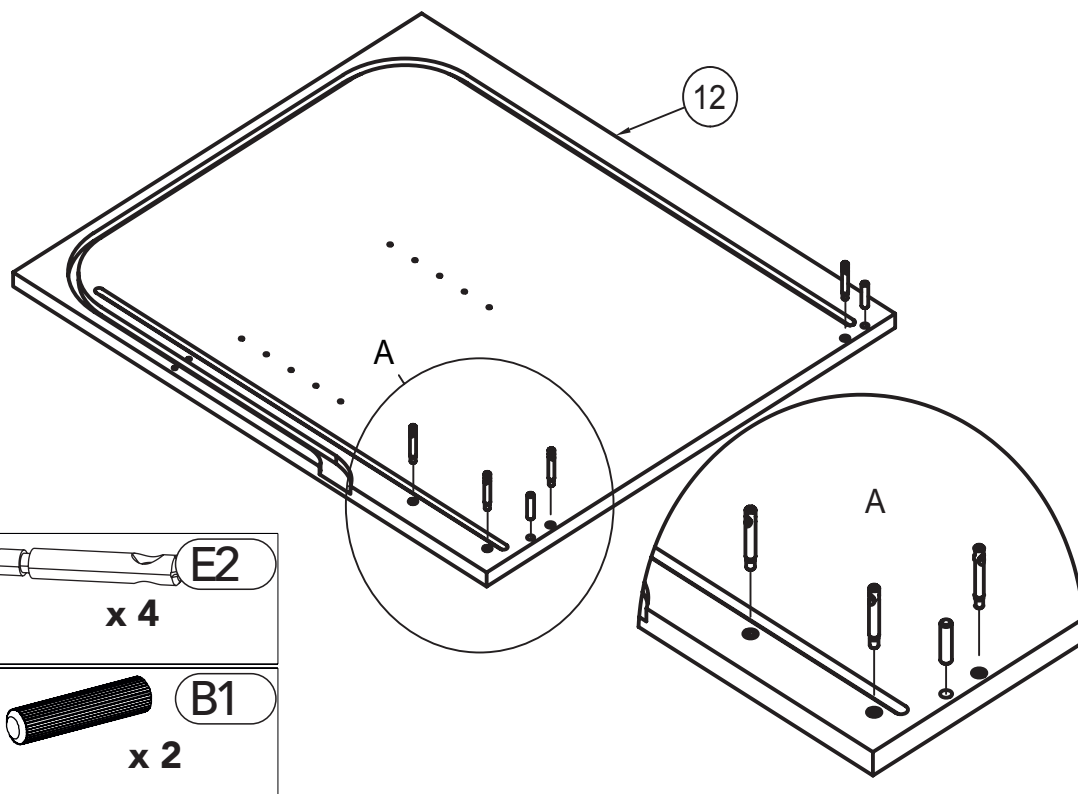
# 10



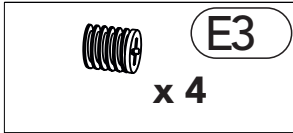
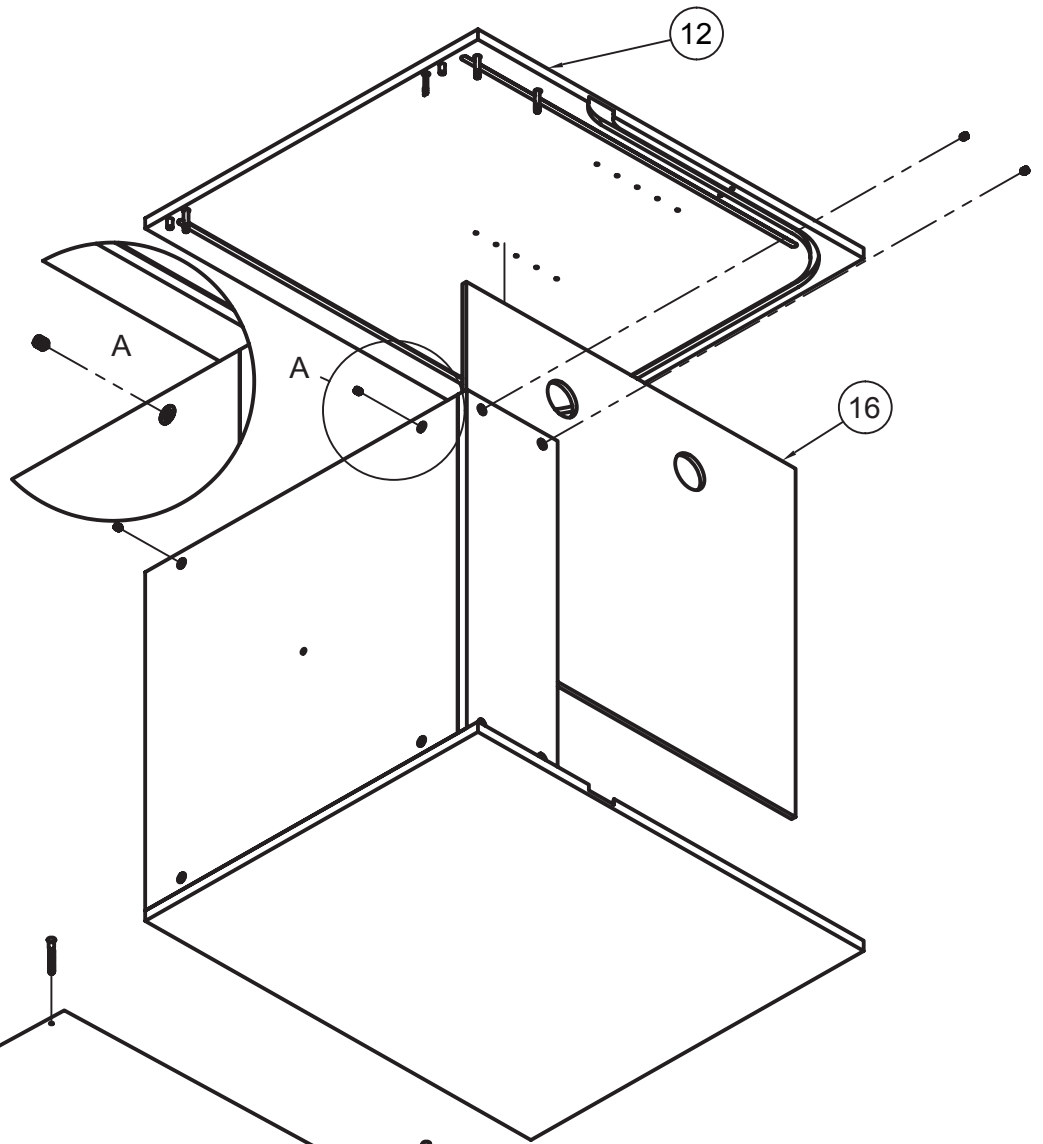
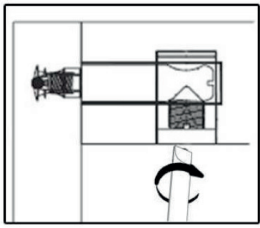
# 11



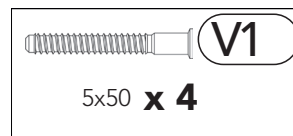
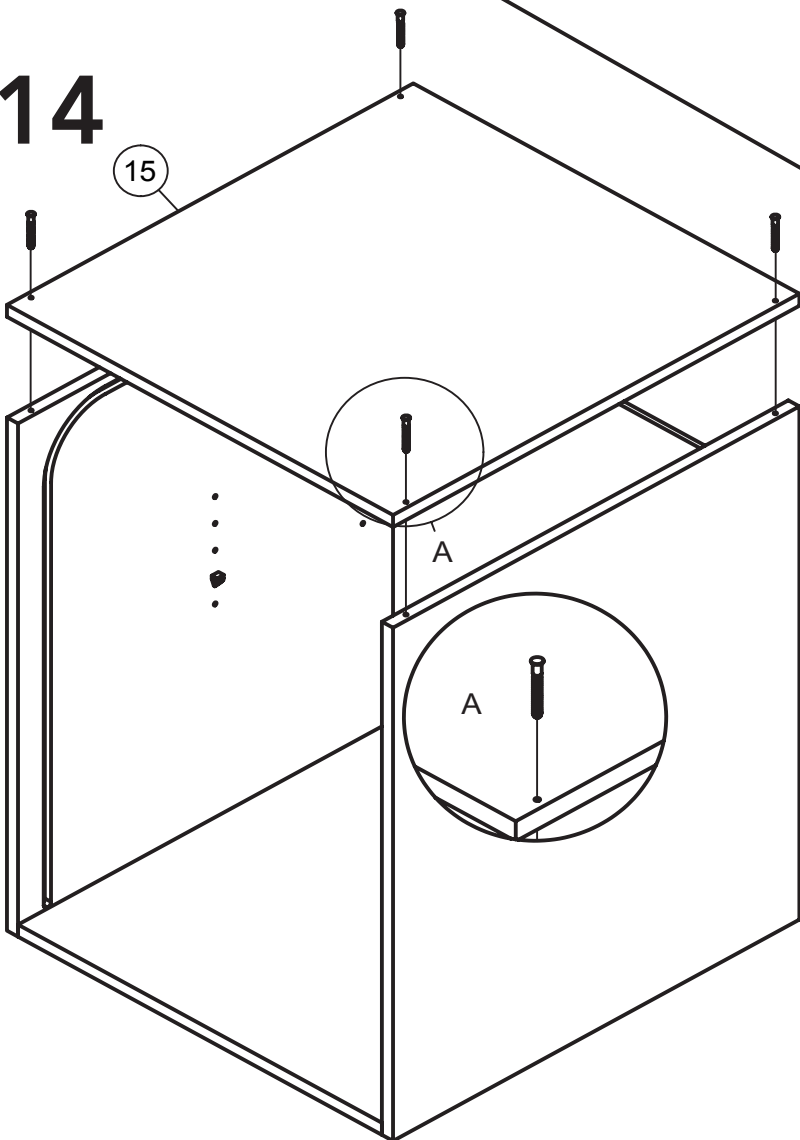
# 12



# 13



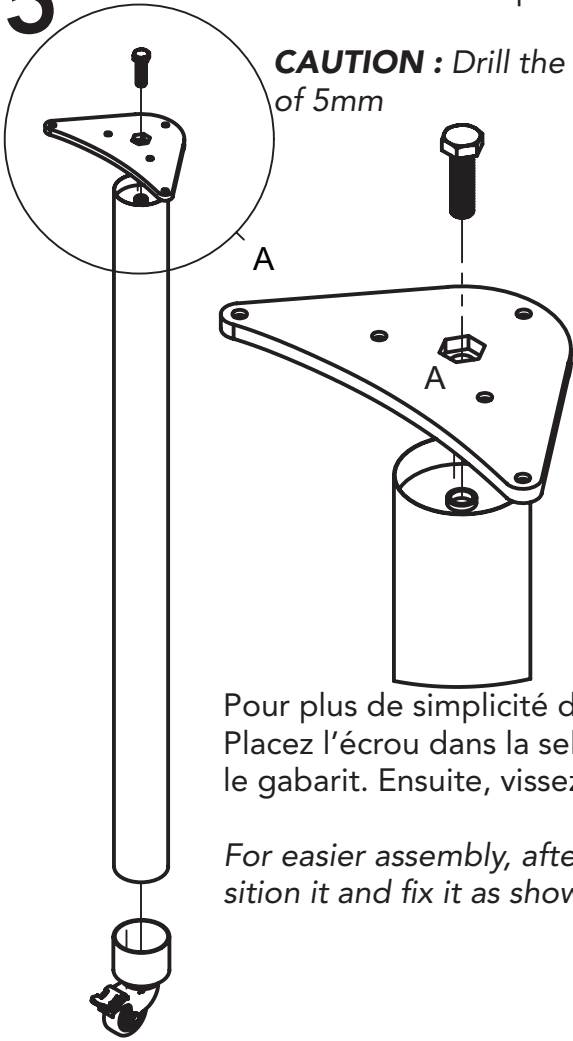
# 14



# 15

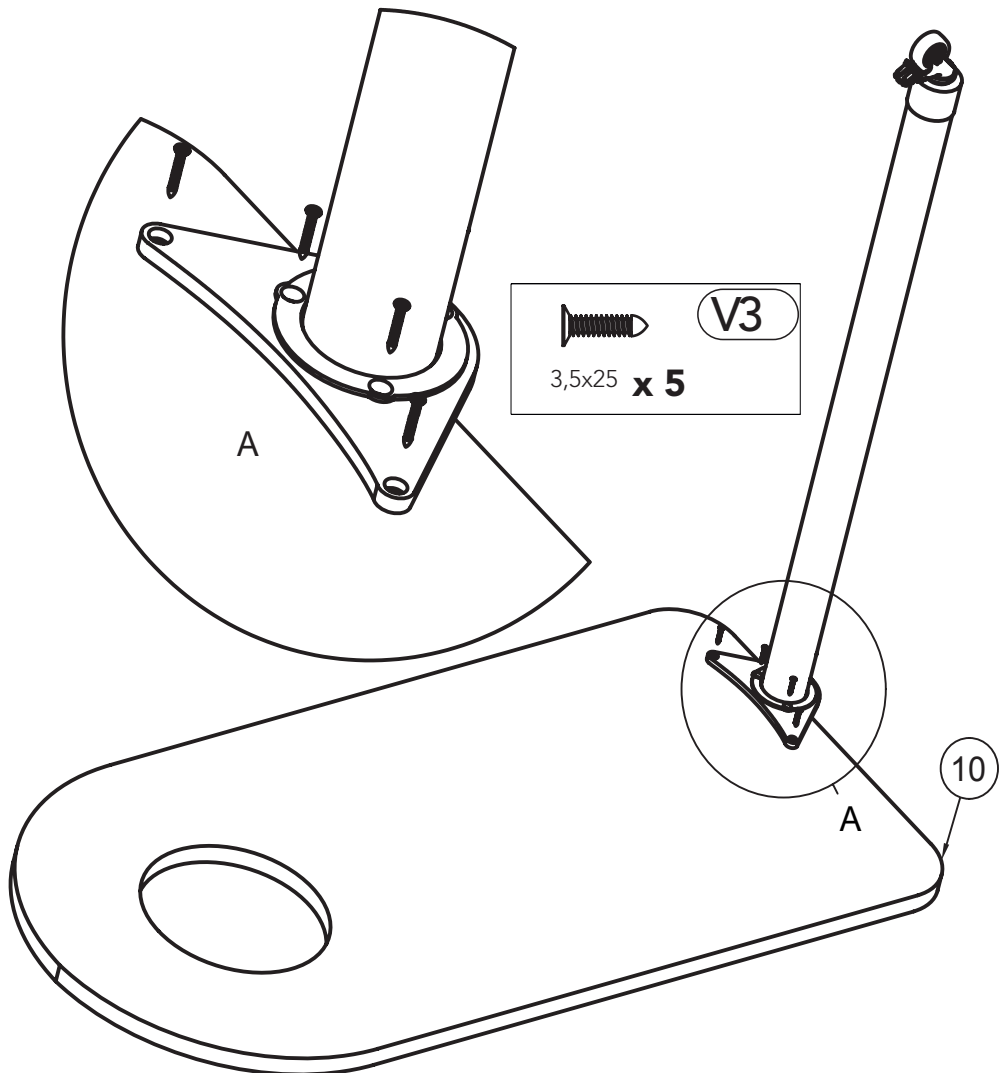
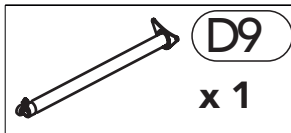
**ATTENTION :** Effectuez le perçage des pré-trous avec une mèche de  $\varnothing$  3 mm sur 5mm de profondeur maximum

**CAUTION :** Drill the pre-holes with a  $\varnothing$  3mm drill bit to a maximum depth of 5mm

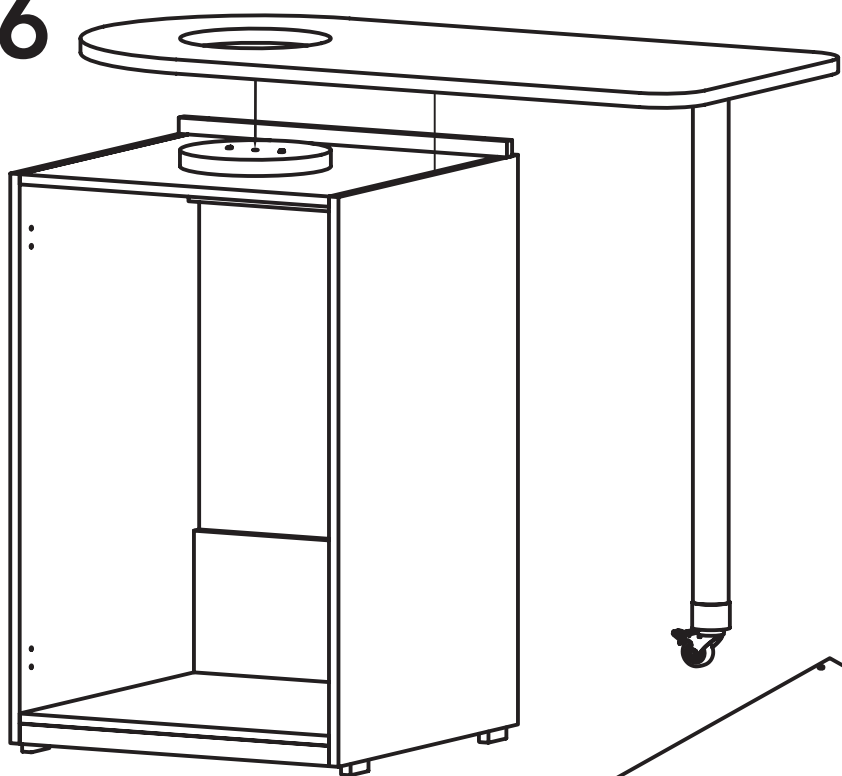


Pour plus de simplicité de montage, après avoir effectué le préperçage. Placez l'écrou dans la sellette, positionner-la et fixer-la comme montré sur le gabarit. Ensuite, vissez le tube.

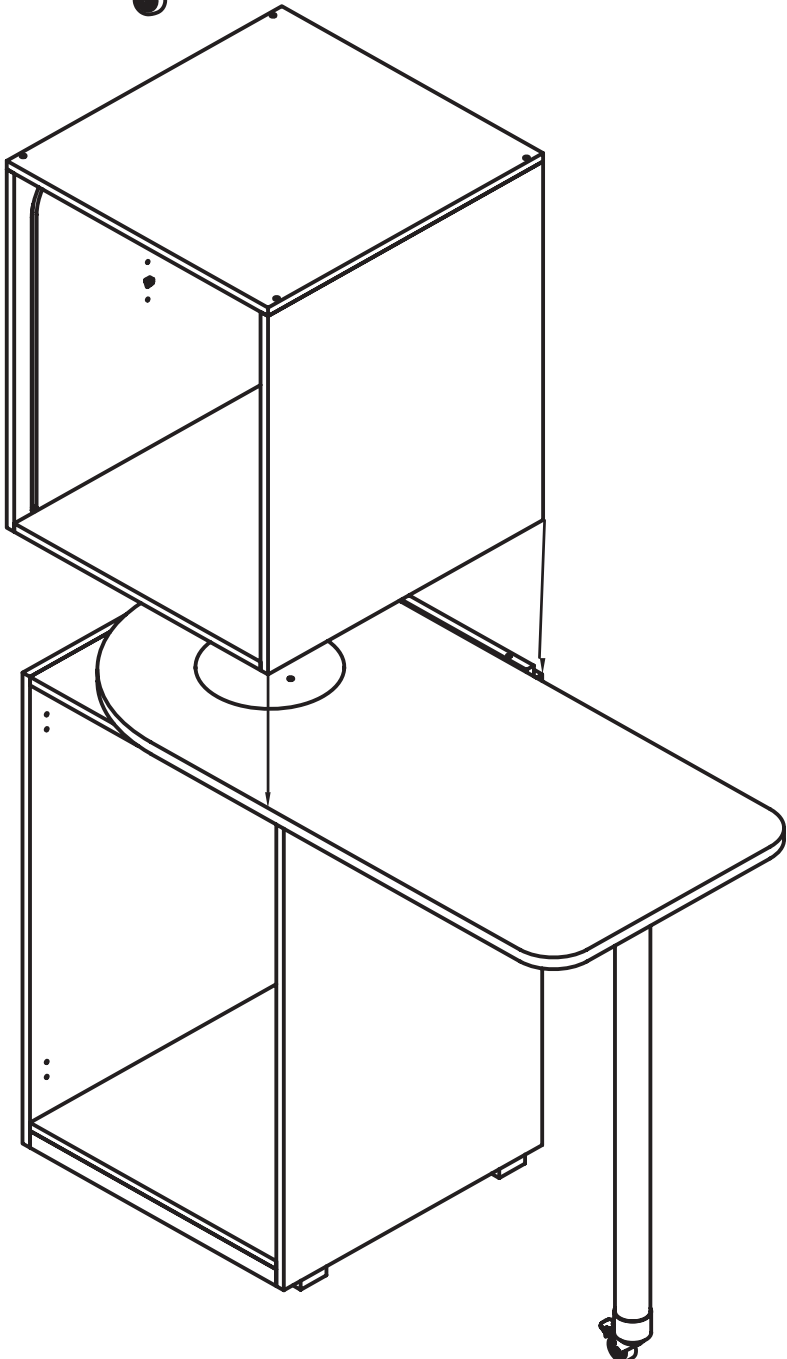
*For easier assembly, after pre-drilling, place the nut in the fifth wheel, position it and fix it as shown on the template. Then screw on the tube.*



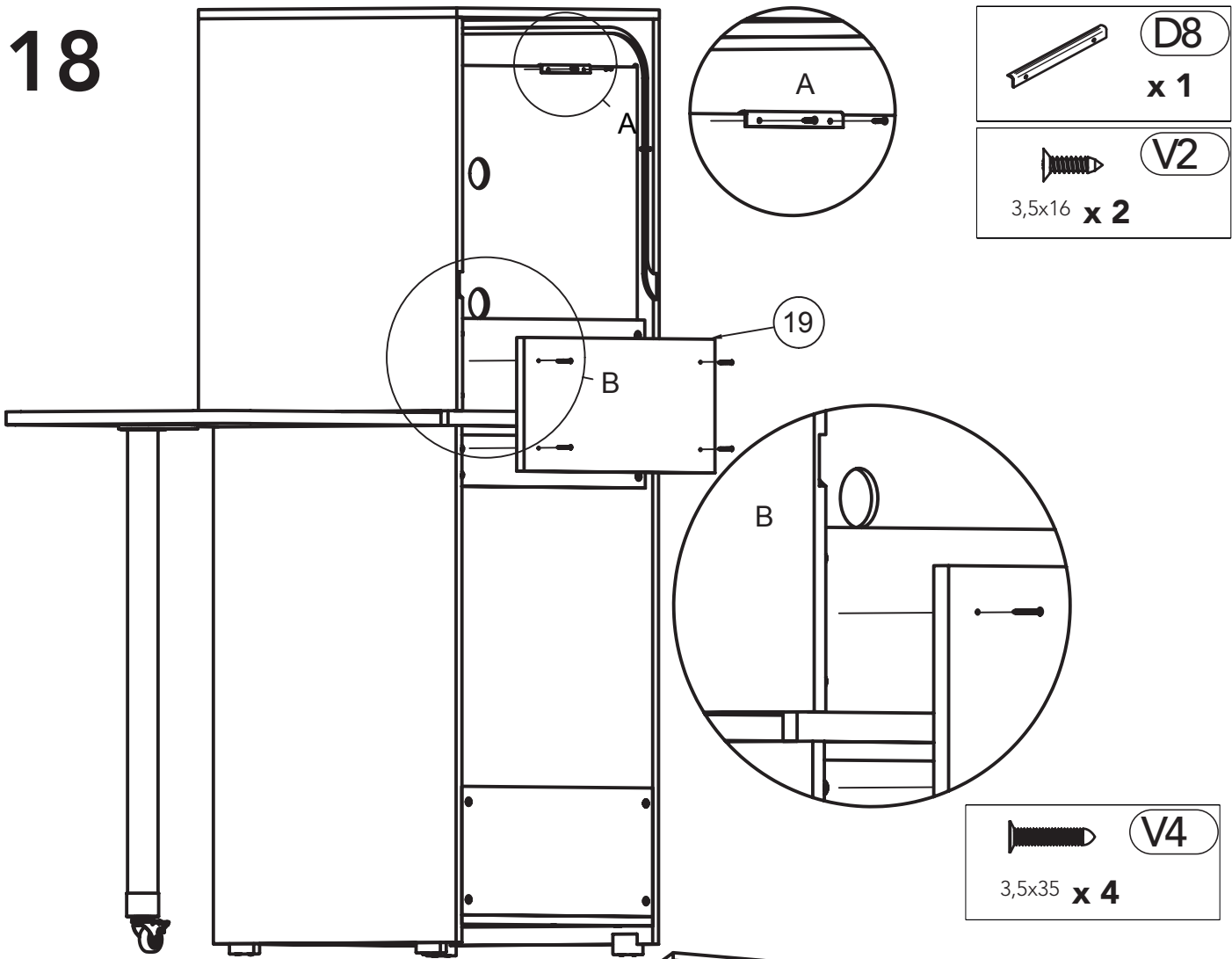
16



17

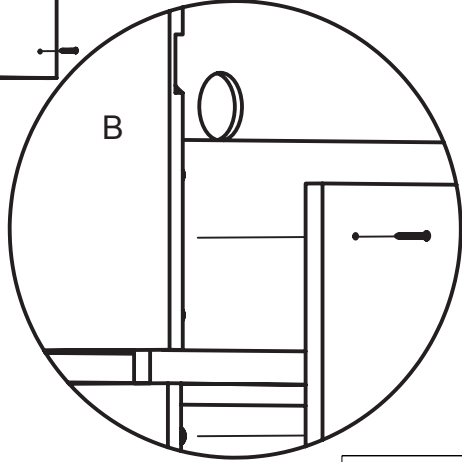


# 18

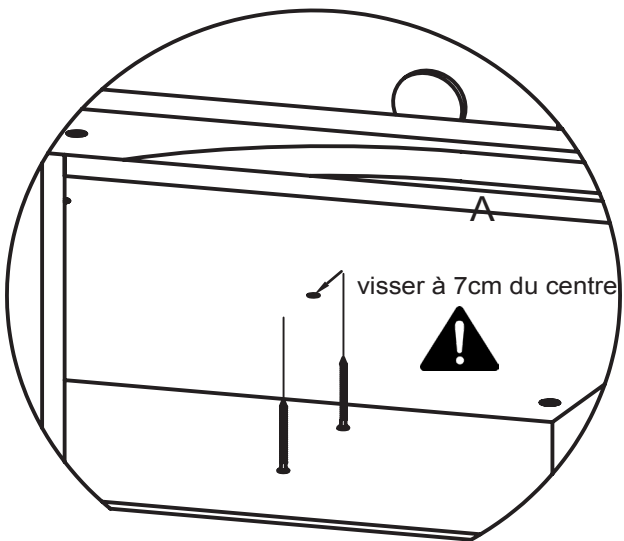


**D8**  
x 1

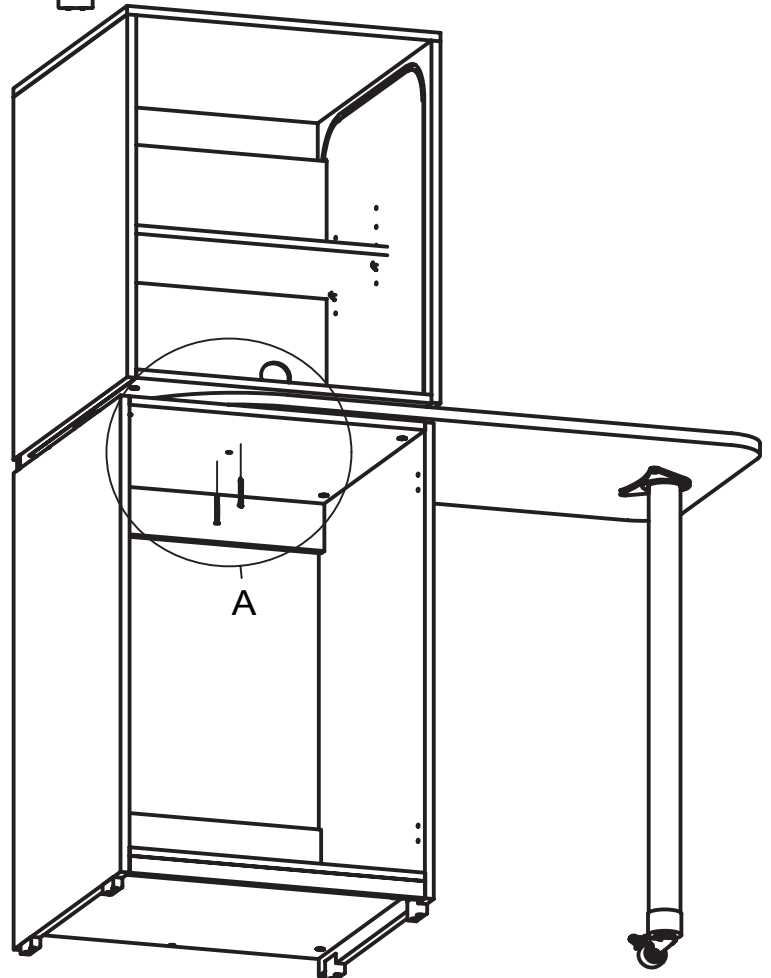
**V2**  
3,5x16 x 2



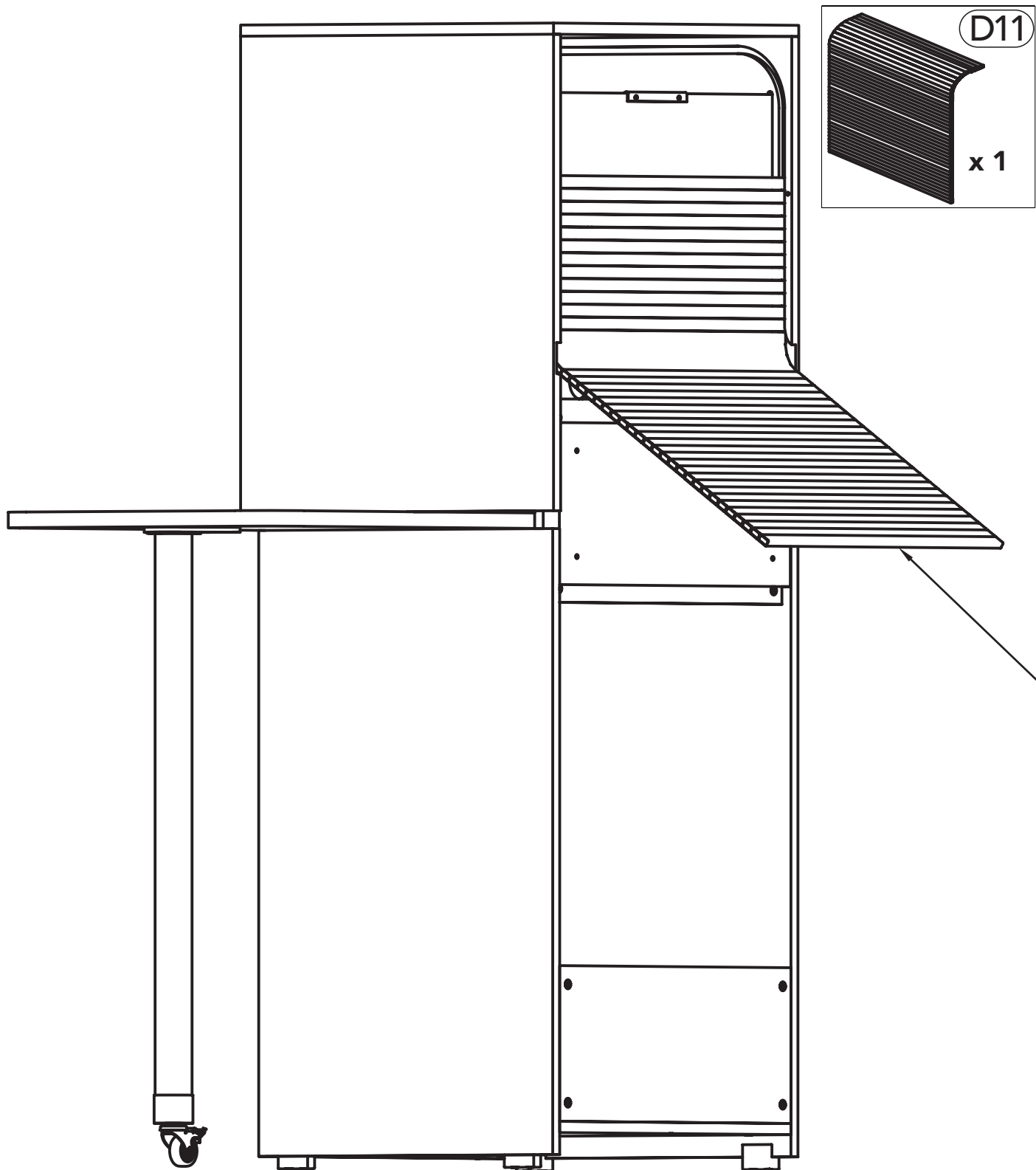
**V4**  
3,5x35 x 4



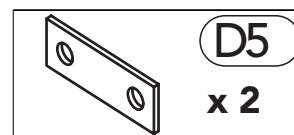
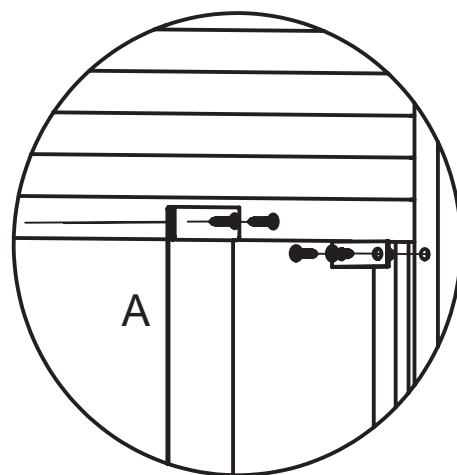
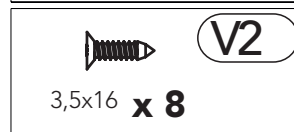
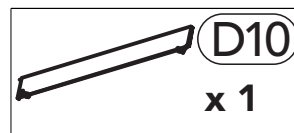
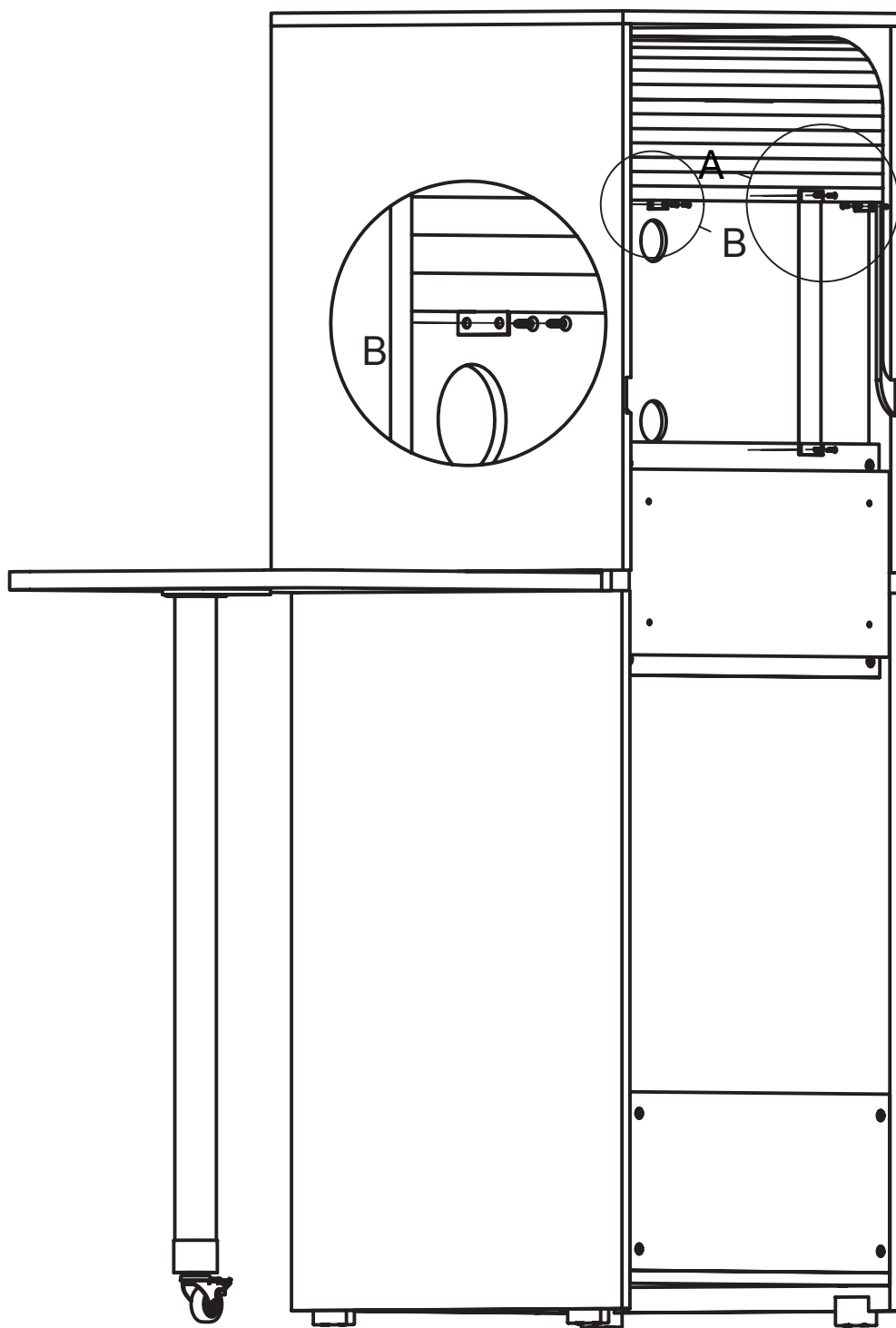
**V7**  
4x60 x 2



19



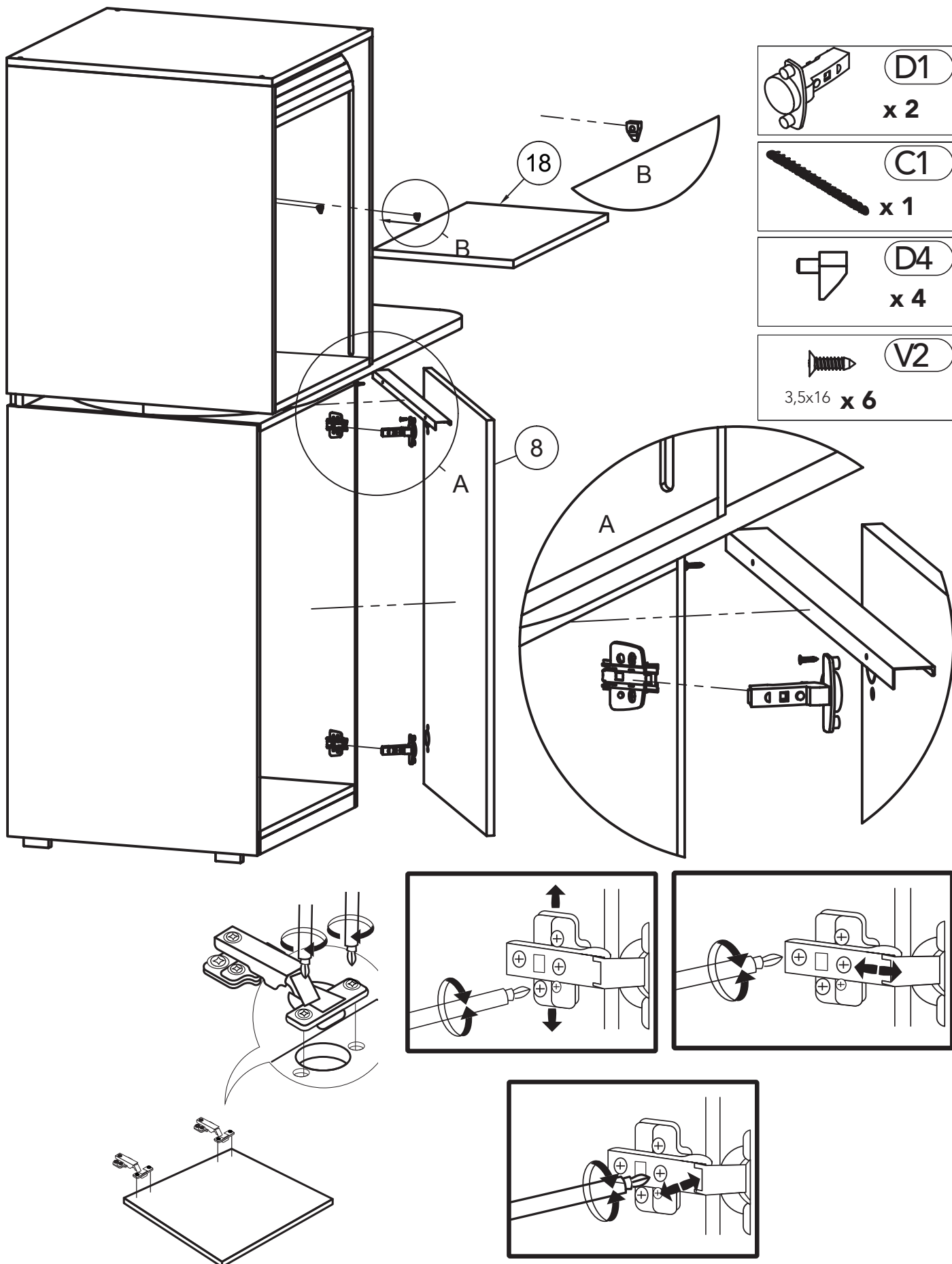




# 21

En fonction de votre choix de sens d'ouverture, vous pouvez installer les charnières à droite ou à gauche. N'oubliez pas de faire la même chose sur le réfrigérateur si nécessaire.

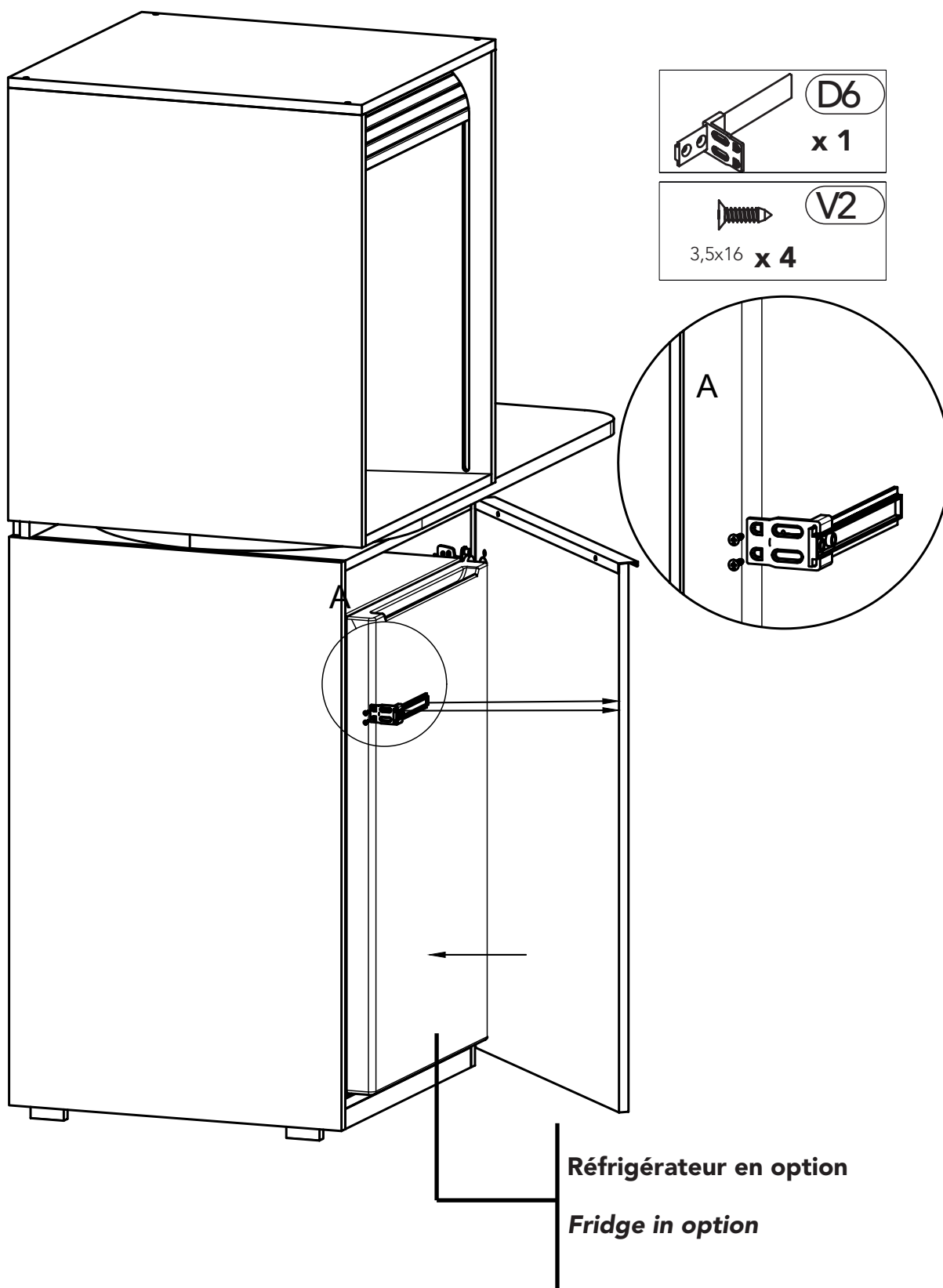
Depending on your choice of opening direction, you can install the hinges on the right or on the left. Don't forget to do the same on the refrigerator if necessary.

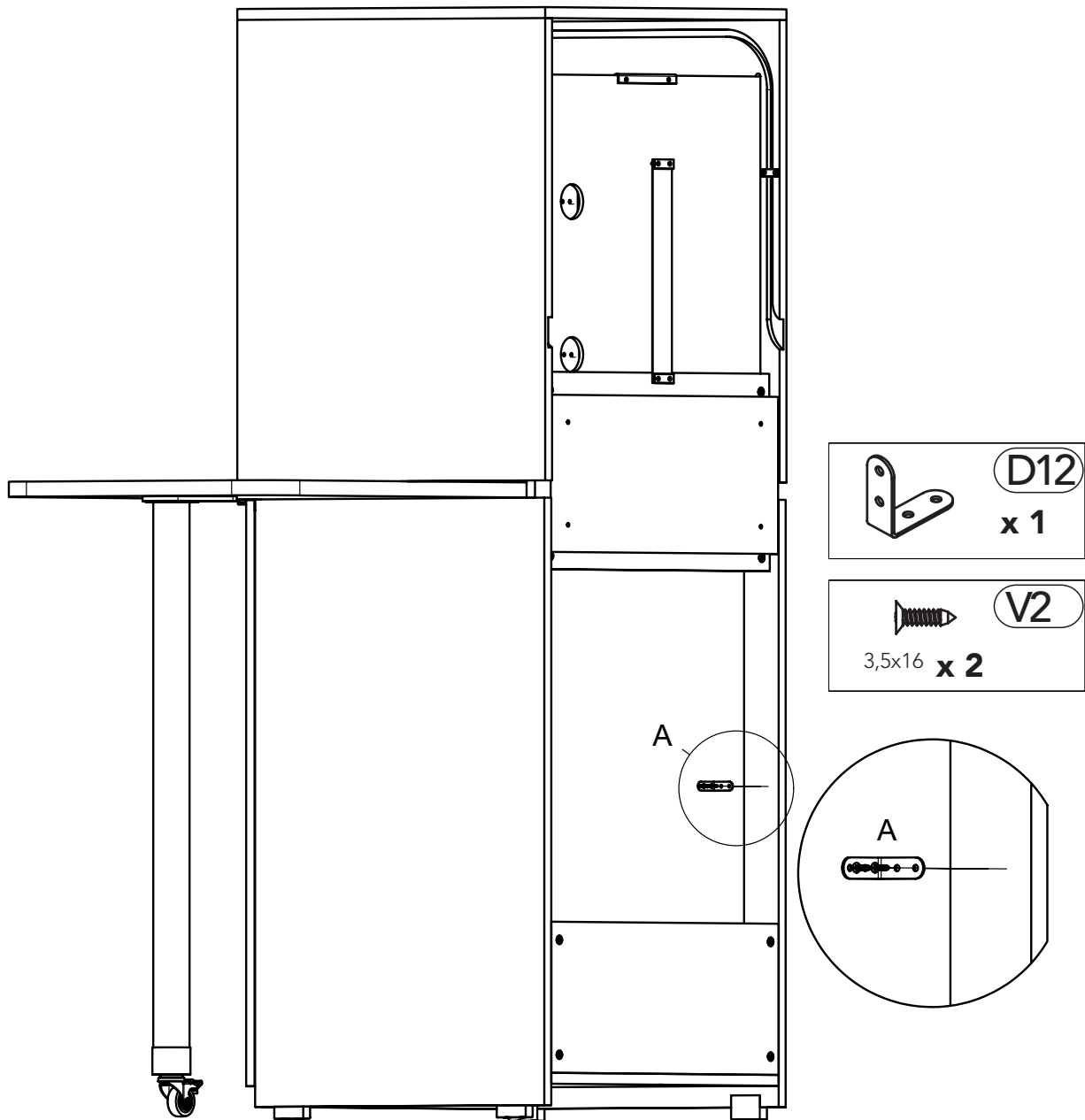


# 22

**IMPORTANT :** Avant de monter la glissière, veillez à ce que le meuble soit bien d'aplomb et que la porte du meuble soit parfaitement réglée.

**IMPORTANT :** Before fitting the slide, make sure that the furniture is level and that the furniture door is perfectly adjusted.

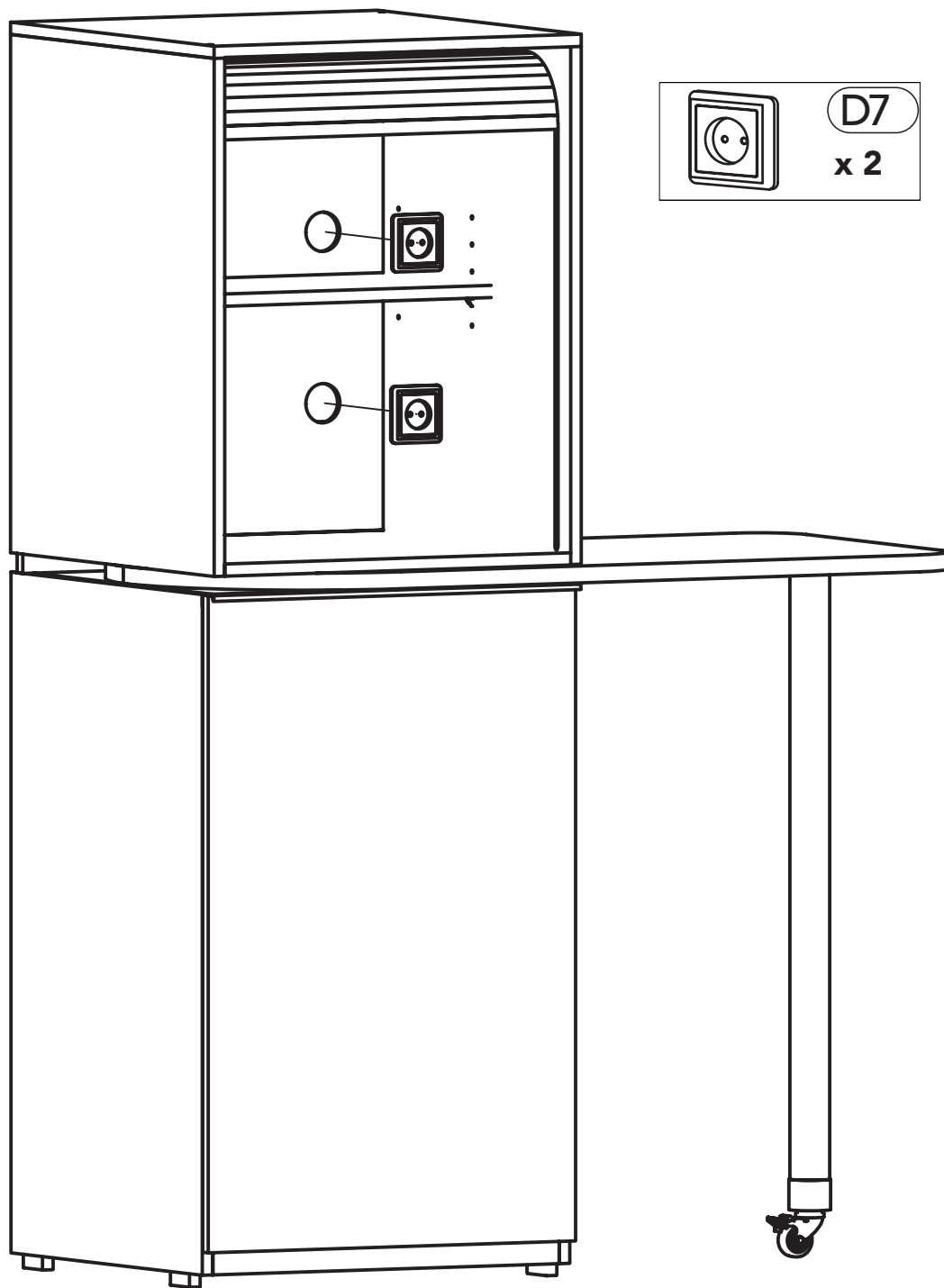




L'équerre doit être fixée contre le réfrigérateur une fois bien positionné avec la porte du meuble.

*The bracket must be fixed against the refrigerator once correctly positioned with the cabinet door.*

# 24



**ATTENTION** : Si vous faites le choix d'installer les prises de courant, vous devez faire appel à un électricien agréé.

**WARNING**: If you choose to install sockets, you must call on a licensed electrician.